

PROJET
PROJECT

BOUTIQUE EX NIHILO



N°

PRODUIT
ITEM

MARBRE

LOCALISATION
AREA

SOL RDC & BANDEAU ET SEUIL FACADE

N° PLAN

DATE 08/07/2013

MISE À JOUR
UPDATE

FABRIQUANT
DISTRIBUTOR-MANUFACTURER

STONEWORK

ADRESSE
ADDRESS

28 avenue Bosquet 75007 Paris

CONTACT

Didier Champion

TÉLÉPHONE
OFFICE PHONE

01 71 70 26 08

TÉLÉPHONE MOBILE
MOBILE PHONE

06 11 58 03 15

MAIL

dchampion@dcstonework.com

WEB SITE

<http://www.dcstonework.com/>

QUANTITÉ
QUANTITY

RÉFÉRENCE
SUPPLIER REFERENCE

GREY SERPEGGIANTE

DIMENSIONS

FINITIONS
FINISH(ES)-PATTERN-MATERIAL

POLI

ECHANTILLONS
SAMPLES

REMARQUES
REMARKS

PRIX PUBLIC
PUBLIC PRICE

environ 135€ /m²

PROJET
PROJECT

BOUTIQUE EX NIHILO

**N°****PRODUIT** MARBRE
*ITEM***LOCALISATION** PORTES COULISSANTES
*AREA***N° PLAN****DATE** 08/07/2013**MISE À JOUR**
*UPDATE***FABRIQUANT** SALVATORI
*DISTRIBUTOR-MANUFACTURER***ADRESSE** Querceta (Lu), ITA
ADDRESS Via Aurelia 395/E**CONTACT****TÉLÉPHONE** 00 39 0584 769200
*OFFICE PHONE***TÉLÉPHONE MOBILE**
*MOBILE PHONE***MAIL****WEB SITE** <http://www.salvatori.it/EN/#!/Home>**QUANTITÉ**
*QUANTITY***RÉFÉRENCE** RAW SILK GEORGETTE
*SUPPLIER REFERENCE***DIMENSIONS****FINITIONS** SILK GEORGETTE
*FINISH(ES)-PATTERN-MATERIAL***ECHANTILLONS**
*SAMPLES***REMARQUES**
REMARKS

Prévoir de graver le logo Ex Nihilo sur les portes coulissantes

PRIX PUBLIC
PUBLIC PRICE

PROJET
PROJECT

BOUTIQUE EX NIHILO

**N°****PRODUIT** MOQUETTE
*ITEM***LOCALISATION** ESCALIER & R+1
*AREA***N° PLAN****DATE** 08/07/2013**MISE À JOUR**
*UPDATE***FABRIQUANT** RUCKSTUHL
*DISTRIBUTOR-MANUFACTURER***ADRESSE** ETS RUCKSTUHL FRANCE
ADDRESS 20, rue du Mail
75002 Paris**CONTACT****TÉLÉPHONE** 01 44 82 03 30
*OFFICE PHONE***TÉLÉPHONE MOBILE**
*MOBILE PHONE***MAIL** info@ruckstuhl.com**WEB SITE** <http://www.ruckstuhl.com/fr/>**QUANTITÉ**
*QUANTITY***RÉFÉRENCE** VISCOSE MADISON 30232
*SUPPLIER REFERENCE***DIMENSIONS****FINITIONS**
*FINISH(ES)-PATTERN-MATERIAL***ECHANTILLONS**
*SAMPLES***REMARQUES** Prévoir un surget ton sur ton avec la couleur de la moquette pour
REMARKS le tapis d'escalier**PRIX PUBLIC**
PUBLIC PRICE

PROJET
PROJECT

BOUTIQUE EX NIHILO



N°

PRODUIT PEINTURE BLEUE RAL 280 40 45
ITEM

LOCALISATION MURS SUIVANT PLAN MATERIAUX (RDC & R+1)
AREA

N° PLAN

DATE 08/07/2013

MISE À JOUR
UPDATE

FABRIQUANT A DEFINIR
DISTRIBUTOR-MANUFACTURER

ADRESSE
ADDRESS

CONTACT

TÉLÉPHONE
OFFICE PHONE

TÉLÉPHONE MOBILE
MOBILE PHONE

MAIL

WEB SITE

QUANTITÉ
QUANTITY

RÉFÉRENCE
SUPPLIER REFERENCE

DIMENSIONS

FINITIONS SATINEE AUX MURS & PEINTURE SPECIALE DANS LES ESCALIERS
FINISH(ES)-PATTERN-MATERIAL

ECHANTILLONS
SAMPLES

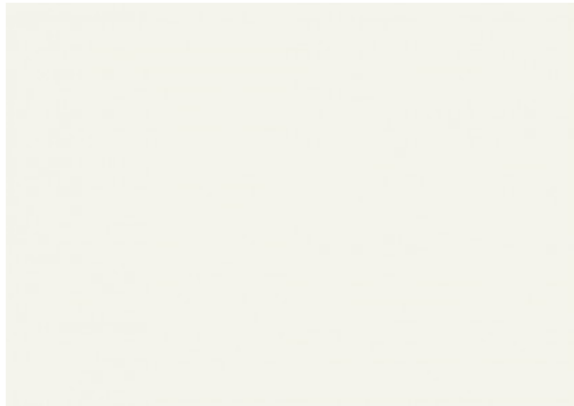
Couleur à valider avec le client

REMARQUES
REMARKS

PRIX PUBLIC
PUBLIC PRICE

PROJET
PROJECT

BOUTIQUE EX NIHILO



N°

PRODUIT PEINTURE BLANCHE RAL 9010
ITEM

LOCALISATION MURS ET PLAFOND SUIVANT PLAN MATERIAUX (RDC & R+1)
AREA

N° PLAN

DATE 08/07/2013

MISE À JOUR
UPDATE

FABRIQUANT A DEFINIR
DISTRIBUTOR-MANUFACTURER

ADRESSE
ADDRESS

CONTACT

TÉLÉPHONE
OFFICE PHONE

TÉLÉPHONE MOBILE
MOBILE PHONE

MAIL

WEB SITE

QUANTITÉ
QUANTITY

RÉFÉRENCE
SUPPLIER REFERENCE

DIMENSIONS

FINITIONS SATINEE AUX MURS & MAT AU PLAFOND
FINISH(ES)-PATTERN-MATERIAL

ECHANTILLONS
SAMPLES

Couleur à valider avec le client

REMARQUES
REMARKS

PRIX PUBLIC
PUBLIC PRICE

PROJET
PROJECT

BOUTIQUE EX NIHILO



N°

PRODUIT METAL SUR STRATIFIE
ITEM

LOCALISATION PLAFOND DU RDC
AREA

N° PLAN

DATE 08/07/2013

MISE À JOUR
UPDATE

FABRIQUANT HUBLER
DISTRIBUTOR-MANUFACTURER

ADRESSE
ADDRESS

CONTACT

TÉLÉPHONE 03 88 49 88 87
OFFICE PHONE

TÉLÉPHONE MOBILE
MOBILE PHONE

MAIL

WEB SITE <http://www.hubler.fr/metal/homapal-metal.html>

QUANTITÉ
QUANTITY

RÉFÉRENCE HOMAPAL D474
SUPPLIER REFERENCE

DIMENSIONS

FINITIONS ALUMINIUM BRILLANT TEINTE GRIS FUME
FINISH(ES)-PATTERN-MATERIAL

ECHANTILLONS
SAMPLES

REMARQUES
REMARKS

PRIX PUBLIC
PUBLIC PRICE

PROJET
PROJECT

BOUTIQUE EX NIHILO



N°

PRODUIT
ITEM

PLACAGE BOIS ESSENCE NATURELLE

LOCALISATION
AREA

MOBILIER

N° PLAN

DATE 08/07/2013

MISE À JOUR
UPDATE

FABRIQUANT
DISTRIBUTOR-MANUFACTURER

MAROTTE

ADRESSE
ADDRESS

CONTACT Laetitia Boucher

TÉLÉPHONE
OFFICE PHONE

06 60 08 61 46

TÉLÉPHONE MOBILE
MOBILE PHONE

MAIL boucher@marotte.fr

WEB SITE <http://www.hubler.fr/metal/homapal-metal.html>

QUANTITÉ
QUANTITY

RÉFÉRENCE
SUPPLIER REFERENCE

NOYER US SEPIUM

DIMENSIONS

FINITIONS
FINISH(ES)-PATTERN-MATERIAL

MATE

ECHANTILLONS
SAMPLES

REMARQUES
REMARKS

Essence à valider par le client

PRIX PUBLIC
PUBLIC PRICE

PROJET
PROJECT

BOUTIQUE EX NIHILO



626 Azur³

N°

PRODUIT
ITEM FEUTRE BLEU

LOCALISATION
AREA Murs suivant plans

N° PLAN

DATE 08/07/2013

MISE À JOUR
UPDATE

FABRIQUANT
DISTRIBUTOR-MANUFACTURER FILZFELD

ADRESSE
ADDRESS

CONTACT Emeline Roques

TÉLÉPHONE
OFFICE PHONE 34 650 328 217

TÉLÉPHONE MOBILE
MOBILE PHONE 33 6 10 23 68 03

MAIL eroques@spinneybeck.com

WEB SITE <http://www.filzfelt.com/>

QUANTITÉ
QUANTITY

RÉFÉRENCE
SUPPLIER REFERENCE Feutre Bleu 626 Azur + traitement ignifuge

DIMENSIONS
Suivant plans

FINITIONS
FINISH(ES)-PATTERN-MATERIAL

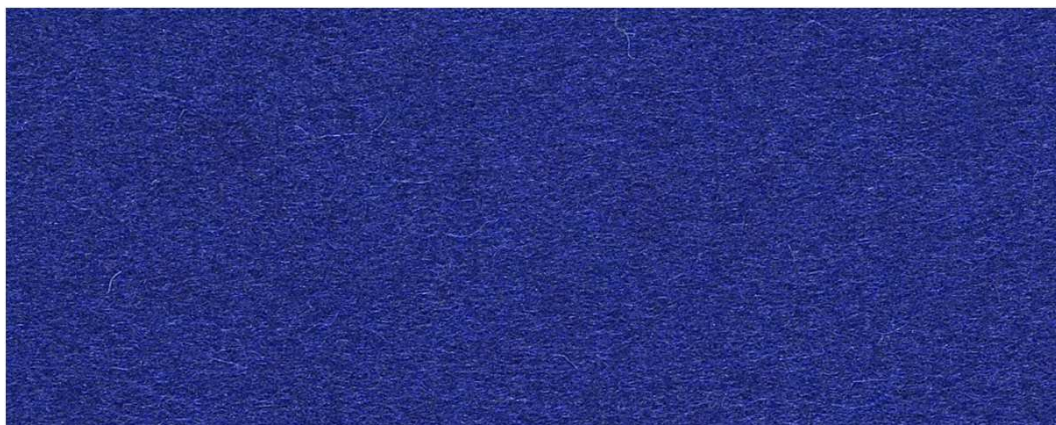
ECHANTILLONS
SAMPLES

REMARQUES
REMARKS A choisir entre Divina Kvadrat et feutre Filzfeld

PRIX PUBLIC
PUBLIC PRICE

PROJET
PROJECT

BOUTIQUE EX NIHILO

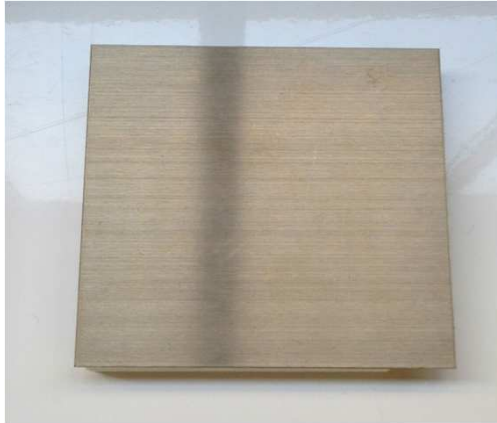
**N°****PRODUIT** FEUTRE BLEU
*ITEM***LOCALISATION** Murs suivant plans
*AREA***N° PLAN****DATE** 08/07/2013**MISE À JOUR**
*UPDATE***FABRIQUANT** KVADRAT
*DISTRIBUTOR-MANUFACTURER***ADRESSE** 33 rue Charlot
ADDRESS 75003 Paris**CONTACT** Vibeke**TÉLÉPHONE** 01 42 44 29 29
*OFFICE PHONE***TÉLÉPHONE MOBILE** 06 03 24 59 31
*MOBILE PHONE***MAIL** viwl@kvadrat.org**WEB SITE****QUANTITÉ**
*QUANTITY***RÉFÉRENCE** DIVINA 3 791 + Traitement ignifuge
*SUPPLIER REFERENCE***DIMENSIONS****FINITIONS**
*FINISH(ES)-PATTERN-MATERIAL***ECHANTILLONS**
SAMPLES

A choisir entre Divina Kvadrat et feutre Filzfeld

REMARQUES
*REMARKS***PRIX PUBLIC** le tarif d'ignifugation du Divina est de 10€ Ht le ml soit un tarif de
PUBLIC PRICE 71.40€ Ht le ml (le divina étant au taif d'achat de 61.40€ Ht le ml en 150)

PROJET
PROJECT

BOUTIQUE EX NIHILO



N°

PRODUIT
ITEM

INOX BROSSE DORE MAT

LOCALISATION
AREA

MOBILIER

N° PLAN

DATE 08/07/2013

MISE À JOUR
UPDATE

FABRIQUANT
DISTRIBUTOR-MANUFACTURER

A DEFINIR

ADRESSE
ADDRESS

CONTACT

TÉLÉPHONE
OFFICE PHONE

TÉLÉPHONE MOBILE
MOBILE PHONE

MAIL

WEB SITE

QUANTITÉ
QUANTITY

RÉFÉRENCE
SUPPLIER REFERENCE

DIMENSIONS

FINITIONS
FINISH(ES)-PATTERN-MATERIAL

ECHANTILLONS
SAMPLES

REMARQUES
REMARKS

PRIX PUBLIC
PUBLIC PRICE

PROJET
PROJECT

BOUTIQUE EX NIHILO



N°

PRODUIT POIGNEE ENTREE BATON MARECHAL
ITEM

LOCALISATION PORTE DE FACADE
AREA

N° PLAN

DATE 08/07/2013

MISE À JOUR
UPDATE

FABRIQUANT IGS
DISTRIBUTOR-MANUFACTURER

ADRESSE B.P. 7 - ST VICTOR DE CESSIEU
ADDRESS 38352 LA TOUR CEDEX

CONTACT

TÉLÉPHONE 04 74 33 40 41
OFFICE PHONE

TÉLÉPHONE MOBILE
MOBILE PHONE

MAIL info@igs.fr

WEB SITE <http://igs.fr/presentation.html>

QUANTITÉ
QUANTITY

RÉFÉRENCE SUR MESURE SUIVANT PLAN
SUPPLIER REFERENCE

DIMENSIONS

FINITIONS ALUMINIUM EPOXY OR LUXOR 376
FINISH(ES)-PATTERN-MATERIAL

ECHANTILLONS
SAMPLES

REMARQUES
REMARKS

PRIX PUBLIC
PUBLIC PRICE

PROJET
PROJECT

BOUTIQUE EX NIHILO



N°

PRODUIT POIGNEE DE PORTE & SERRURE A CLEF
ITEM

LOCALISATION PORTES RDC & R+1 Suivant plan
AREA

N° PLAN

DATE 08/07/2013

MISE À JOUR
UPDATE

FABRIQUANT OLIVARI
DISTRIBUTOR-MANUFACTURER

ADRESSE
ADDRESS

CONTACT

TÉLÉPHONE 01277 222 615
OFFICE PHONE

TÉLÉPHONE MOBILE
MOBILE PHONE

MAIL

WEB SITE <http://www.olivari.co.uk/all.asp#>

QUANTITÉ
QUANTITY

RÉFÉRENCE POIGNEE & SERRURE LAMA M107RB8 M107RY8
SUPPLIER REFERENCE

DIMENSIONS

FINITIONS IS Super Inox Satinato
FINISH(ES)-PATTERN-MATERIAL

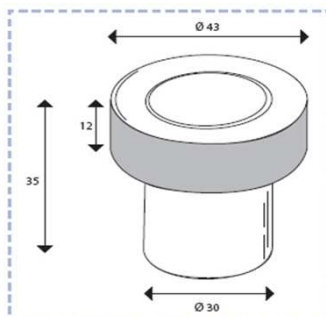
ECHANTILLONS
SAMPLES

REMARQUES
REMARKS

PRIX PUBLIC
PUBLIC PRICE

PROJET
PROJECT

BOUTIQUE EX NIHILO



N°

PRODUIT BUTEE DE PORTE SOL
ITEM

LOCALISATION PORTES RDC & R+1 Suivant plan
AREA

N° PLAN

DATE 08/07/2013

MISE À JOUR
UPDATE

FABRIQUANT IGS
DISTRIBUTOR-MANUFACTURER

ADRESSE B.P. 7 - ST VICTOR DE CESSIEU
ADDRESS 38352 LA TOUR CEDEX

CONTACT

TÉLÉPHONE 04 74 33 40 41
OFFICE PHONE

TÉLÉPHONE MOBILE
MOBILE PHONE

MAIL info@igs.fr

WEB SITE <http://igs.fr/presentation.html>

QUANTITÉ
QUANTITY

RÉFÉRENCE Butée de porte, inox brossé mat, Ø 30 mm, H 35 mm BUT 30
SUPPLIER REFERENCE

DIMENSIONS

FINITIONS INOX BROSE MAT
FINISH(ES)-PATTERN-MATERIAL

ECHANTILLONS
SAMPLES

REMARQUES
REMARKS

PRIX PUBLIC
PUBLIC PRICE

PROJET
PROJECT

BOUTIQUE EX NIHILO



N°

PRODUIT POIGNEE DE PORTE COULISSANTE Fabrication speciale
ITEM

LOCALISATION PORTES COULISSANTES RDC & R+1 Suivant plan
AREA

N° PLAN

DATE 08/07/2013

MISE À JOUR
UPDATE

FABRIQUANT FABRICATION SPECIALE DESIGN C.PILLET / A DEFINIR
DISTRIBUTOR-MANUFACTURER

ADRESSE
ADDRESS

CONTACT

TÉLÉPHONE
OFFICE PHONE

TÉLÉPHONE MOBILE
MOBILE PHONE

MAIL

WEB SITE

QUANTITÉ
QUANTITY

RÉFÉRENCE DESIGN C.PILLET
SUPPLIER REFERENCE

DIMENSIONS

FINITIONS INOX BROSE DORE MAT
FINISH(ES)-PATTERN-MATERIAL

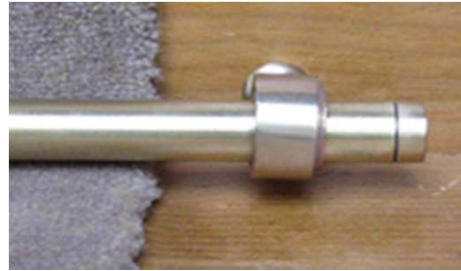
ECHANTILLONS
SAMPLES

REMARQUES
REMARKS

PRIX PUBLIC
PUBLIC PRICE

PROJET
PROJECT

BOUTIQUE EX NIHILO



N°

PRODUIT TRINGLES & PITONS ESCALIER
ITEM

LOCALISATION ESCALIER
AREA

N° PLAN

DATE 08/07/2013

MISE À JOUR
UPDATE

FABRIQUANT TESRI OU EQUIVALENT
DISTRIBUTOR-MANUFACTURER

ADRESSE
ADDRESS

CONTACT

TÉLÉPHONE
OFFICE PHONE

TÉLÉPHONE MOBILE
MOBILE PHONE

MAIL

WEB SITE <http://www.tesri.fr/>

QUANTITÉ
QUANTITY

RÉFÉRENCE REF 602 Tube rond Diamètre 14mm
SUPPLIER REFERENCE

DIMENSIONS Diamètre 14mm

FINITIONS LAITON LAQUE BLEU COULEUR DITO MOQUETTE
FINISH(ES)-PATTERN-MATERIAL

ECHANTILLONS
SAMPLES

REMARQUES
REMARKS

PRIX PUBLIC
PUBLIC PRICE

PROJET
PROJECT

BOUTIQUE EX NIHILO



N°

PRODUIT
ITEM MITIGEUR MONOCOMMANDE

LOCALISATION
AREA RDC

N° PLAN

DATE 08/07/2013

MISE À JOUR
UPDATE

FABRIQUANT
DISTRIBUTOR-MANUFACTURER GROHE

ADRESSE
ADDRESS 60, Bld de le Mission Marchand - 92400 Courbevoie

CONTACT Yael ELBAZ-TORDJMAN

TÉLÉPHONE
OFFICE PHONE

TÉLÉPHONE MOBILE
MOBILE PHONE 06 83 09 04 47

MAIL Yael.Elbaz@grohe.com

WEB SITE www.grohe.fr

QUANTITÉ
QUANTITY

RÉFÉRENCE
SUPPLIER REFERENCE Concetto Mitigeur monocommande 1/2" Lavabo 23279 001

DIMENSIONS

FINITIONS
FINISH(ES)-PATTERN-MATERIAL

ECHANTILLONS
SAMPLES

REMARQUES
REMARKS

PRIX PUBLIC
PUBLIC PRICE